

GRUNDWISSENTEST 2012 IM FACH MATHEMATIK
FÜR DIE JAHRGANGSSTUFE 9 WAHLPFLICHTFÄCHERGRUPPE II/III DER REALSCHULEN
 (ARBEITSZEIT: 45 MINUTEN)

NAME: _____

KLASSE: **9**__

PUNKTE: _____/23

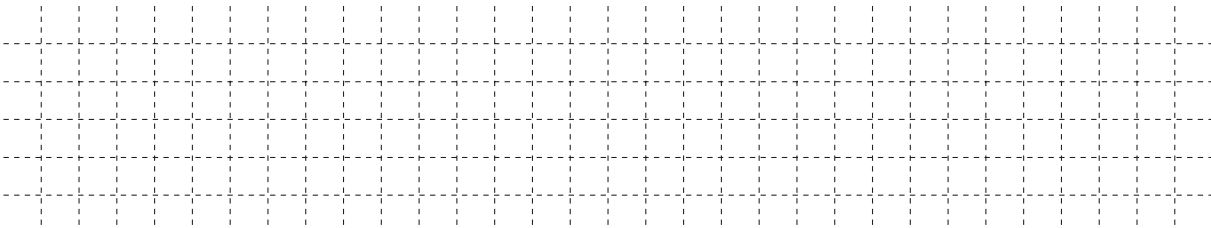
NOTE: _____

- 1 Klammere den Faktor 3 aus dem gesamten Term aus.

$3x^2 - 1,5x + 3 =$ _____

___/1

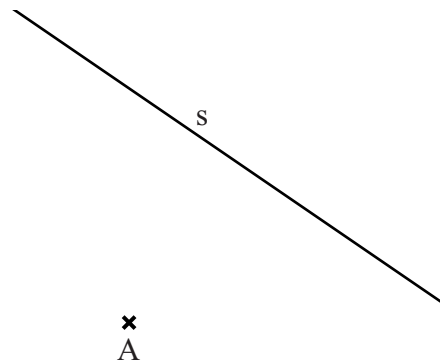
- 2 Ein Schaufenster, das in Wirklichkeit 3 m breit ist, ist auf einem Foto 4,5 cm breit. Das Fenster ist auf demselben Foto 3 cm hoch. Wie hoch ist das Fenster in Wirklichkeit?



___/1

Das Fenster ist in Wirklichkeit _____ hoch.

- 3 Die Firma SU-PI möchte einen Supermarkt bauen. Dieser soll von der Gemeinde A weniger als 4 km entfernt sein und zugleich von der Straße s einen Abstand von weniger als 3 km haben. Kennzeichne im Plan den Bereich für mögliche Standorte farbige (Maßstab 1 : 200000).

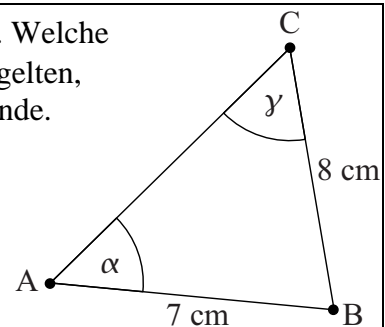


___/2

- 4 Ein Dreieck ABC soll die Seitenlängen $a = 8$ cm und $c = 7$ cm haben. Welche Beziehung muss zwischen den Winkelmaßen α und γ auf jeden Fall gelten, damit es ein solches Dreieck ABC geben kann? Kreuze an und begründe.

$\alpha + \gamma = 180^\circ$ $\alpha < \gamma$ $\alpha > \gamma$ $\alpha = \gamma$

Begründung:



Die Skizze ist nicht maßstabsgetreu.

___/1

- 5 Der Umfang eines rechteckigen Grundstücks beträgt 180 m. Berechne den Flächeninhalt A des Grundstücks, wenn eine der beiden Seiten 30 m lang ist.

A = _____ m²

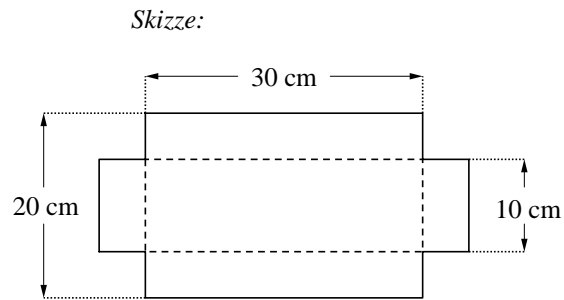
___/1

- 6 Ein Anzug kostete zunächst 200 €. Der Preis wurde im Schlussverkauf um 10 % herabgesetzt. Einige Zeit später erhielt man nochmals 10 % Rabatt auf den bereits reduzierten Preis. Um wie viel Prozent wurde der Preis des Anzugs insgesamt gesenkt?

Der Preis des Anzugs wurde insgesamt um _____ % gesenkt.

___/1

- 7 Aus einem Stück Pappe wird eine quaderförmige Schachtel (ohne Deckel) gebastelt. Dafür wird die Pappe entlang der gestrichelten Linien nach oben gefaltet. Welches Volumen hat die Schachtel?



V =

___/1

- 8 Kreuze an, zu welchem der Terme die Wertetabelle passt.

x	-2	0	4
T(x)	9	5	-3

- $T(x) = x^2 + 5$
 $T(x) = -2x + 5$
 $T(x) = x + 11$
 zu keinem der angegebenen Terme

___/1

- 9 Ein Parallelogramm ABCD hat die Eckpunkte $B(11 | 2)$, $C(9 | 4)$ und $D(3 | 6)$. Ermittle die Koordinaten des Eckpunktes A.

A(|)

___/1

- 10 Bestimme die Lösungsmenge der Bruchgleichung $\frac{5}{2x} = \frac{1}{3}$ mit $\mathbb{D} = \mathbb{Q} \setminus \{0\}$.

$\mathbb{L} = \{ \quad \}$

___/1

- 11 Welche der Terme wurden richtig umgeformt ($\mathbb{G} = \mathbb{Q}$)? Kreuze die beiden korrekten Termumformungen an.

- $x \cdot x = 2x$
 $-x - 2x = -3x$
 $5x - x = 5$
 $5 + x = 5x$
 $-(x - 1) = -x + 1$

___/1

- 16 Das Produkt zweier **ganzer** Zahlen x und y hat den Wert 6. Es gilt also $x \cdot y = 6$.
Addiert man solche Zahlen x und y , so erhält man verschiedene Summenwerte.
Vervollständige die folgende Tabelle.

x	1			-2
y	6		3	
x + y	7	-7		

___/1

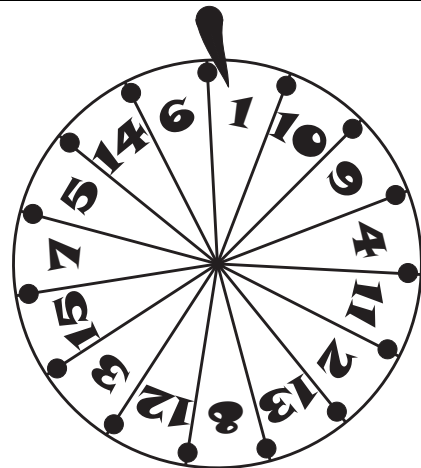
- 17 Geschwindigkeiten kann man in der Einheit bps (bodies per second) angeben. Archaeen (eine Bakterienart) sind, bezogen auf ihre Körperlänge, mit einer Geschwindigkeit von 400 bps die schnellsten Lebewesen. Das bedeutet, dass sie pro Sekunde das 400-fache ihrer Körperlänge zurücklegen können. Diese erstaunliche Leistung aus der Natur kann man in den Bereich der Technik übertragen. Angenommen, ein Auto könnte mit den Archaeen mithalten.
Wie lange wäre dieses Auto ungefähr unterwegs, um eine Strecke von 10 000 m zurückzulegen?
Gib Deinen Lösungsweg an.

___/1

Das Auto wäre ungefähr _____ unterwegs.

- 18 Beim abgebildeten Glücksrad sind alle 15 Felder gleich groß.

- a) Bei Gewinnspiel A erhält man einen Gewinn, wenn die angezeigte Zahl durch 4 teilbar ist.
Wie groß ist die Wahrscheinlichkeit zu gewinnen, wenn man einmal am Glücksrad dreht?

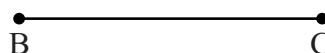


Die Wahrscheinlichkeit beträgt _____.

- b) Bei Gewinnspiel B erhält man einen Gewinn, wenn die angezeigte Zahl durch eine natürliche Zahl teilbar ist, die man vor dem Drehen festlegt. Welche Zahlen von 1 bis einschließlich 5 kann man als Teiler wählen, damit die Gewinnwahrscheinlichkeit bei einmaligem Drehen größer als 25 % ist?

Man kann folgende Zahlen als Teiler wählen: _____

- 19 Von einem Dreieck ABC ist die Seite [BC] vorgegeben. Der Winkel ACB hat das Maß $\gamma = 130^\circ$, für das Maß β des Winkels CBA gilt $\beta = 20^\circ$. Zeichne das Dreieck ABC.



___/1

Viel Erfolg!